

## ДАТЧИКИ ТЕМПЕРАТУРЫ GTMU OMT

### ТЕХНИЧЕСКИЕ ХАРАКТЕРИСТИКИ

По вопросам продаж и поддержки обращайтесь:

Архангельск (8182)63-90-72	Калининград (4012)72-03-81	Нижний Новгород (831)429-08-12	Смоленск (4812)29-41-54
Астана +7(7172)727-132	Калуга (4842)92-23-67	Новокузнецк (3843)20-46-81	Сочи (862)225-72-31
Белгород (4722)40-23-64	Кемерово (3842)65-04-62	Новосибирск (383)227-86-73	Ставрополь (8652)20-65-13
Брянск (4832)59-03-52	Киров (8332)68-02-04	Орел (4862)44-53-42	Тверь (4822)63-31-35
Владивосток (423)249-28-31	Краснодар (861)203-40-90	Оренбург (3532)37-68-04	Томск (3822)98-41-53
Волгоград (844)278-03-48	Красноярск (391)204-63-61	Пенза (8412)22-31-16	Тула (4872)74-02-29
Вологда (8172)26-41-59	Курск (4712)77-13-04	Пермь (342)205-81-47	Тюмень (3452)66-21-18
Воронеж (473)204-51-73	Липецк (4742)52-20-81	Ростов-на-Дону (863)308-18-15	Ульяновск (8422)24-23-59
Екатеринбург (343)384-55-89	Магнитогорск (3519)55-03-13	Рязань (4912)46-61-64	Уфа (347)229-48-12
Иваново (4932)77-34-06	Москва (495)268-04-70	Самара (846)206-03-16	Челябинск (351)202-03-61
Ижевск (3412)26-03-58	Мурманск (8152)59-64-93	Санкт-Петербург (812)309-46-40	Череповец (8202)49-02-64
Казань (843)206-01-48	Набережные Челны (8552)20-53-41	Саратов (845)249-38-78	Ярославль (4852)69-52-93

сайт: [greisinger.nt-rt.ru](http://greisinger.nt-rt.ru) || эл. почта: [gre@nt-rt.ru](mailto:gre@nt-rt.ru)

# Temperature Probe (Surface-Mounted Type) GTMU-OMU



A1

- Optimal adaptability due to 4 different design types
- Ready for assembly

## Characteristics

The GTMU-OMU is a temperature probe with integrated transmitter. There are 4 basic design types and 3 sensor types. This ensures optimal adaptability to different conditions like higher temperatures, outdoor usage or wall mounting.

The measurement is done by means of a resistive temperature sensor (Pt100 / Pt1000, 2-, 3- or 4- wire) or thermocouple (NiCr-Ni).

The transmitter is completely customized according to customer requirements.

## Technical data

Sensor element : Pt100 (2-, 3- or 4- wire)  
Pt1000 (2-, 3- or 4- wire)  
NiCr-Ni

### Standard measuring ranges

Pt100 / Pt1000 : 0..100 °C, 0..200 °C, -50..+50 °C,  
-50..+150 °C

NiCr-Ni : 0..100 °C, -50..+150 °C, -200..+300 °C,  
0..600 °C, 0..1150 °C  
other measuring ranges upon request

### Max. possible measuring range

Pt100 / Pt1000 : -200..+800 °C

NiCr-Ni : -40..+1150 °C

### Accuracy

Pt100 / Pt1000 : DIN class B

NiCr-Ni : class 1

Working temperature : 0..70 °C (housing and elbow-type plug)

Housing material : ABS

Probe material : stainless steel

Sensor installation : sensors are isolated

Mounting : with fastening holes for wall mounting

Electrical connection : elbow-type plug (EN 175301-803/A)

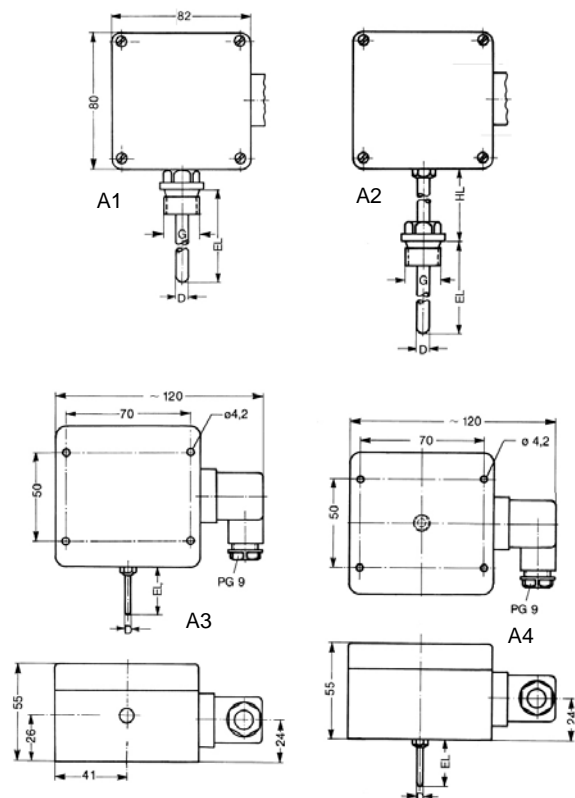
Protection class : IP65

	A1	A2	A3	A4
<b>Process connection</b> (standard)	G ½		—	—
<b>Fitting length</b> (standard)	EL = 100 mm	EL = 100 mm	EL = 50 mm	EL = 100 mm
<b>Neck tube length</b> (standard)	—	HL = 50 mm	—	—
<b>Diameter</b> (standard)	D = 6 mm	D = 6 mm	D = 3 mm	D = 6 mm

## Design types

<b>A1</b>	with process connection G ½ for screw-in
<b>A2</b>	for higher temperatures, process connection G ½ in distance to housing, HL = length of neck tube
<b>A3</b>	indoor / outdoor probe for wall mounting <i>(potting of electronics necessary for outdoor application)</i>
<b>A4</b>	duct probe with centrally mounted sensor tube pointing downwards

## Dimensions



По вопросам продаж и поддержки обращайтесь:

Архангельск (8182)63-90-72	Калининград (4012)72-03-81	Нижний Новгород (831)429-08-12	Смоленск (4812)29-41-54
Астана +7(7172)727-132	Калуга (4842)92-23-67	Новокузнецк (3843)20-46-81	Сочи (862)225-72-31
Белгород (4722)40-23-64	Кемерово (3842)65-04-62	Новосибирск (383)227-86-73	Ставрополь (8652)20-65-13
Брянск (4832)59-03-52	Киров (8332)68-02-04	Орел (4862)44-53-42	Тверь (4822)63-31-35
Владивосток (423)249-28-31	Краснодар (861)203-40-90	Оренбург (3532)37-68-04	Томск (3822)98-41-53
Волгоград (844)278-03-48	Красноярск (391)204-63-61	Пенза (8412)22-31-16	Тула (4872)74-02-29
Вологда (8172)26-41-59	Курск (4712)77-13-04	Пермь (342)205-81-47	Тюмень (3452)66-21-18
Воронеж (473)204-51-73	Липецк (4742)52-20-81	Ростов-на-Дону (863)308-18-15	Ульяновск (8422)24-23-59
Екатеринбург (343)384-55-89	Магнитогорск (3519)55-03-13	Рязань (4912)46-61-64	Уфа (347)229-48-12
Иваново (4932)77-34-06	Москва (495)268-04-70	Самара (846)206-03-16	Челябинск (351)202-03-61
Ижевск (3412)26-03-58	Мурманск (8152)59-64-93	Санкт-Петербург (812)309-46-40	Череповец (8202)49-02-64
Казань (843)206-01-48	Набережные Челны (8552)20-53-41	Саратов (845)249-38-78	Ярославль (4852)69-52-93

сайт: [greisinger.nt-rt.ru](http://greisinger.nt-rt.ru) || эл. почта: [gre@nt-rt.ru](mailto:gre@nt-rt.ru)